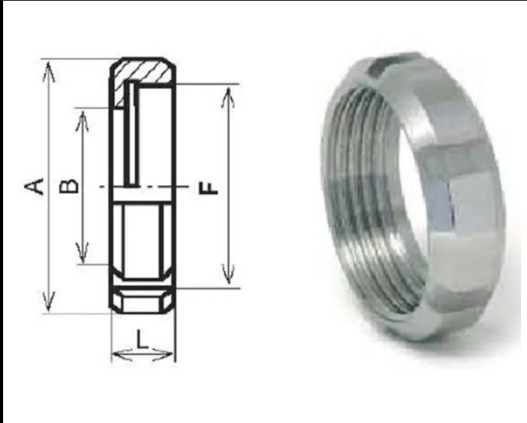
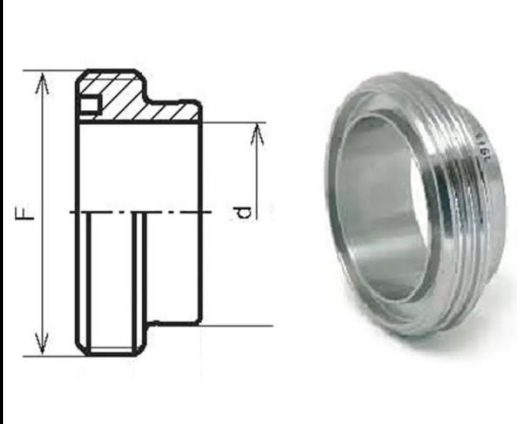
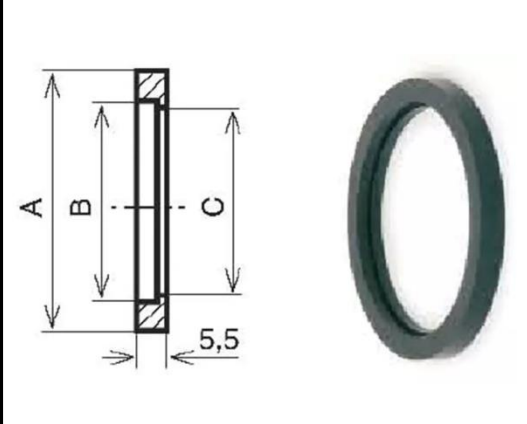


Raccord alimentaire **SMS 1145**

Il est d'usage de reconnaître un raccord SMS grâce aux 6 créneaux sur l'écrou en inox 304 mais attention le point important à regarder est la présence du joint qui affleure la face avant sur la partie mâle du raccord.

	Dn 25	1"	A= 51	F = 40*1/6"	
	Dn38	1"1/2	A= 74	F = 60*1/6"	
	Dn 51	2"	A= 84	F = 70*1/6"	
	Dn 63	2"1/2	A= 100	F = 85*1/6"	
	Dn 76	3"	A= 114	F = 98*1/6"	
	Dn 104	4"	A= 138	F = 125*1/6"	
	Dn 25	1"	D= 22	F = 40*1/6"	
	Dn38	1"1/2	D= 35	F = 60*1/6"	
	Dn 51	2"	D= 48	F = 70*1/6"	
	Dn 63	2"1/2	D= 60	F = 85*1/6"	
	Dn 76	3"	D= 72,9	F = 98*1/6"	
	Dn 104	4"	D= 100	F = 125*1/6"	
	Dn 25	1"	A=32	B=25	C=22,5
	Dn38	1"1/2	A=48	B=38	C=35,5
	Dn 51	2"	A=61	B=51	C=48,5
	Dn 63	2"1/2	A=73,5	B=63,5	C=60,5
	Dn 76	3"	A=86	B=76	C=72,9
	Dn 104	4"	A=116	B=104	C=100