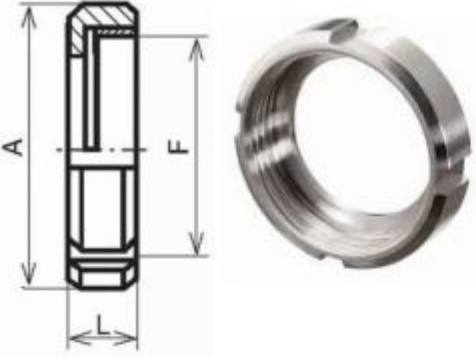
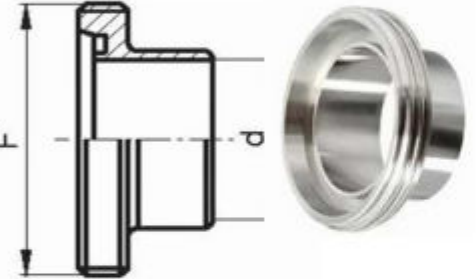
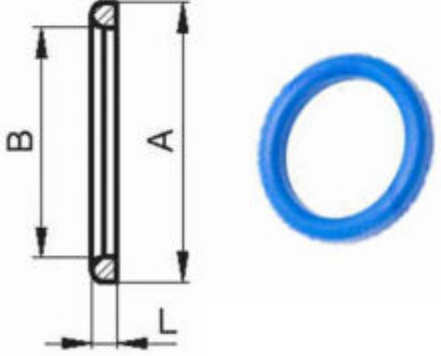


# Raccord alimentaire **DIN 11851**

Il est d'usage de reconnaître un raccord DIN grâce aux 4 créneaux sur l'écrou mais attention le point important à regarder est la présence du joint logé en retrait à l'intérieur de la partie mâle du raccord.

Les parties mâles et femelles sont coniques.

	Dn 25	1"	A= 63	F = 52*1/6"	
	Dn40	1"1/2	A= 78	F = 65*1/6"	
	Dn 50	2"	A= 92	F = 78*1/6"	
	Dn 65	2"1/2	A= 112	F = 95*1/6"	
	Dn 80	3"	A= 127	F = 110*1/4"	
	Dn 100	4"	A= 148	F = 130*1/4"	
	Dn 25	1"	D= 26	F = 52*1/6"	
	Dn40	1"1/2	D= 38	F = 65*1/6"	
	Dn 50	2"	D= 50	F = 78*1/6"	
	Dn 65	2"1/2	D= 66	F = 95*1/6"	
	Dn 80	3"	D= 81	F = 110*1/4"	
	Dn 100	4"	D= 100	F = 130*1/4"	
	Dn 25	1"	A=40	B=30	L=5
	Dn40	1"1/2	A=52	B=42	L=5
	Dn 50	2"	A=64	B=54	L=5
	Dn 65	2"1/2	A=81	B=71	L=5
	Dn 80	3"	A=95	B=85	L=5
	Dn 100	4"	A=114	B=104	L=6